

IPC2122LB-ADF28KM-H

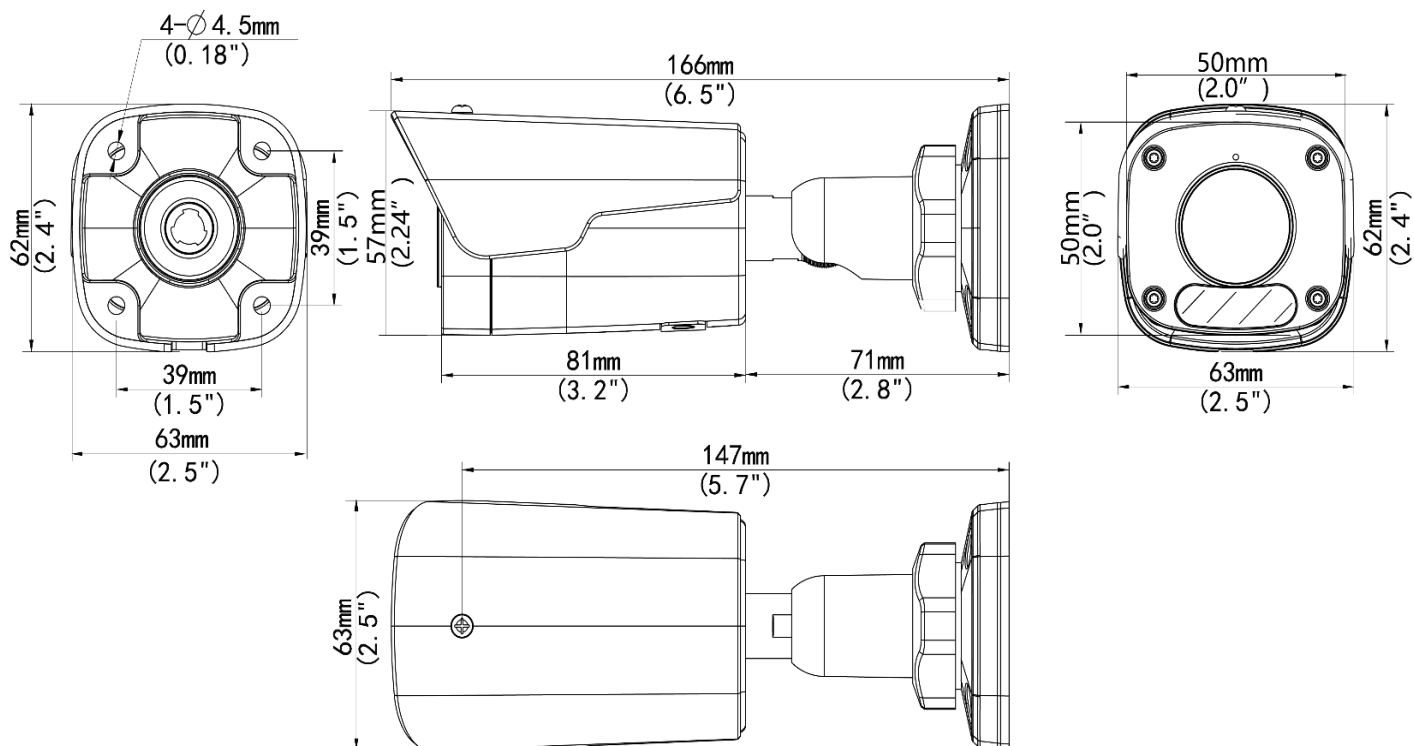


仕様

IPC2122LB-ADF28KM-H					
カメラ					
イメージセンサー	1/2.7型 2MP プログレッシブスキャン CMOS				
最低被写体照度	カラー : 0.01lux (F2.0 AGC ON) / 0lux (IR ON)				
デイナイト	IRカットフィルター自動切替 (ICR)				
シャッター	自動/手動 (シャッタースピード : 1~1/100000s)				
調整角度	Pan : 0°~360°	Tilt : 0°~90°	回転 : 0°~360°		
WDR	120db				
S/N比	52db以上				
レンズ					
レンズタイプ	2.8mm@F2.0 固定レンズ				
アイリス	自動				
画角	水平:112.9° / 垂直:59.1° / 対角線 : 121.2°				
DORI					
距離	レンズ (mm)	検知 (m)	観察 (m)	認識 (m)	特定 (m)
	2.8	42.0	16.8	8.4	4.2
照明					
赤外照明	距離:30m(最大) / 波長:850nm / 操作:自動・手動				
ビデオ					
画像圧縮	Ultra 265, H.265, H.264, MJPEG				
H.264プロファイル	Baseline profile, Main profile, High profile				
フレームレート(最大)	メインストリーム : 2MP(1920*1080)@30fps / 1280*720@30fps サブストリーム : 720p(1280*720)@30fps / D1(720*576)@30fps / 640*360)@30fps /				
ビットレート	128 Kbps~6144kbps				
U-code	対応				
OSD	最大 4ヶ所				
プライバシーマスク	最大 4ヶ所				
ROI	最大 8ヶ所				
ビデオストリーム	デュアルストリーム				
イメージ					
ホワイトバランス	Auto / Outdoor / Fine Tune / Sodium Lamp / Locked / Auto2				
デジタルノイズリダクション	2D / 3D DNR				
スマート IR	対応				
Flip	ノーマル / 垂直 / 水平 / 180° / 右90° / 左90°				

HLC	対応
BLC	対応
デフォグ	デジタルデフォグ
イベント	
基本検出	モーション検知, UMD, イタズラ検知, 音声検知
一般機能	ウォーターマーク, IPアドレスフィルタリング, アクセスリミット, ARP保護, RTSP認証, ユーザー認証
音声	
音声圧縮	G.711U, G.711A
ビットレート	64Kbps
双方向音声通信	非対応
ノイズリダクション	対応
サンプリングレート	8kHz
ストレージ	
エッジストレージ	Micro SD (最大128GB)
ネットワークストレージ	ANR, NAS(NFS)
ネットワーク	
プロトコル	IPv4, IGMP, ICMP, ARP, TCP, UDP, DHCP, RTP, RTSP, RTCP, RTMP, DNS, DDNS, NTP, FTP, UPnP, HTTP, HTTPS, SMTP, QoS, SSL/TLS, SNMP
互換性	ONVIF (Profile S, Profile G, Profile T), API, SDK
ユーザー/ホスト	最大32ユーザー, ユーザーレベル×2 (管理者/一般ユーザー)
セキュリティ	パスワード保護, 強力なパスワード, HTTPS暗号化, 操作ログアクセスログ, RTSP(ハッシュ認証/ダイジェスト認証), HTTPダイジェスト認証, TLS1.2, WSSE, ONVIFダイジェスト認証
クライアント	EZStation, EZView, EZLive
WEBブラウザ	ライブビュー(プラグイン有): IE10以上, Chrome45以上, Firefox52以上, Edge79以上 ライブビュー(プラグイン無): Chrome57.0以上, Firefox58.0以上, Edge16以上
インターフェース	
音声入出力	非対応/非対応
アラーム入出力	非対応/非対応
内臓マイク/スピーカー	対応/非対応
ネットワーク	1×RJ45 (10M/100M Base-TX イーサネット)
認証	
EMC	CE-EMC, FCC
Safety	CE LVD, CB, UL
環境	CE-RoHS, WEEE
保護等級	IP67
一般	
電源	DC12V±25%, PoE (IEEE802.3af)
消費電力	7.0W (最大)
外形寸法	L166.0mm×W63.0mm×H62.0mm
質量	約0.39Kg
使用温度範囲	-30℃～+60℃ 湿度95%以下 (結露しないこと)
保管温度範囲	-30℃～+60℃ 湿度95%以下 (結露しないこと)
サージ保護	4KV
リセットボタン	非対応

寸法図



アクセサリー

品番	TR-JB05-A-IN	TR-UP06-B-IN	TR-UP06-C-IN	TR-A01-IN
品名	Junction BOX	Pole Mount	Pole Mount	Waterproof Joint
	