

IPC2324LB-ADZK-H

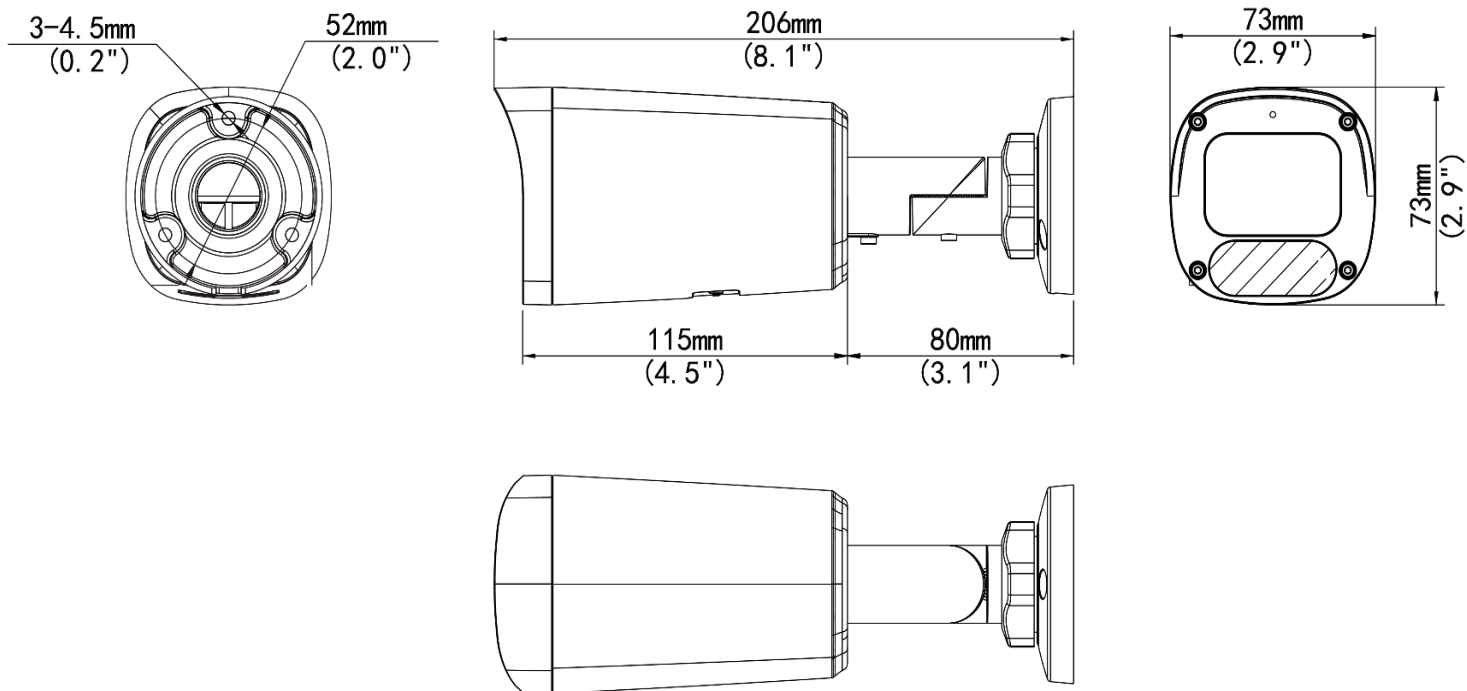


仕様

IPC2324LB-ADZK-H					
カメラ					
イメージセンサー	1/3.0型 4MP プログレッシブスキャン CMOS				
最低被写体照度	カラー : 0.003lux (F1.6 AGC ON) / 0lux (IR ON)				
デイナイト	IRカットフィルター自動切替 (ICR)				
シャッター	自動/手動 (シャッタースピード : 1~1/100000s)				
調整角度	Pan : 0°~360°	Tilt : 0°~90°	回転 : 0°~360°		
WDR	120db				
S/N比	52db以上				
レンズ					
レンズタイプ	2.8mm~12mm オートフォーカス電動ズームレンズ				
アイリス	自動				
画角	水平:86.3°~35.2° / 垂直:47.1°~17.0°/対角線 : 91.9°~38.6				
DORI					
距離	レンズ (mm)	検知 (m)	観察 (m)	認識 (m)	特定 (m)
	2.8	63.0	25.2	12.6	6.3
	12	270.0	108.0	54.0	27.0
照明					
赤外照明	距離:50m(最大) / 波長:850nm / 操作:自動・手動				
ビデオ					
画像圧縮	Ultra 265, H.265, H.264, MJPEG				
H.264プロファイル	Baseline profile, Main profile, High profile				
フレームレート(最大)	メインストリーム : 4MP(2688*1520)@25fps/4MP(2560*1440)@25fps/ 3MP(2304*1296)@30fps/2MP(1920*1080)@30fps/720p(1280*720)@30fps サブストリーム : 720p(1280*720)@30fps/D1(720*576)@30fps/640*360@30fps				
ビットレート	128 Kbps~6Mbps				
U-code	対応				
OSD	最大 4ヶ所				
プライバシーマスク	最大 4ヶ所				
ROI	最大 8ヶ所				
ビデオストリーム	デュアルストリーム				
イメージ					
ホワイトバランス	Auto/Outdoor/Fine Tune/Sodium Lamp/Locked/Auto2				
デジタルノイズリダクション	2D/3D DNR				

スマート IR	対応
Flip	ノーマル/垂直/水平/180°/右90°/左90°
HLC	対応
BLC	対応
デフォグ	デジタルデフォグ
イベント	
基本検出	クロスライン,侵入検知(人体検知ベース), モーション検知, UMD, イタズラ検知, 音声検知
一般機能	ウォーターマーク,IPアドレスフィルタリング,アクセスリミット,ARP保護,RTSP認証,ユーザー認証
音声	
音声圧縮	G.711U, G.711A
ビットレート	64Kbps
ノイズリダクション	対応
サンプリングレート	8kHz
ストレージ	
エッジストレージ	Micro SD (最大256GB)
ネットワークストレージ	ANR, NAS(NFS)
ネットワーク	
プロトコル	IPv4,IPv6,IGMP,ICMP,ARP,TCP,UDP,DHCP,RTP,RTSP,RTCP,DNS,DDNS, NTP,FTP,UPnP,HTTP,HTTPS,SMTP,SNMP,QoS,RTMP,SSL/TLS
互換性	ONVIF (Profile S,Profile G,Profile T) , API, SDK
ユーザー/ホスト	最大32ユーザー, ユーザーレベル×2 (管理者/一般ユーザー)
セキュリティ	パスワード保護,強力なパスワード,HTTPS暗号化,操作ログアクセスリミット,RTSP(バースティック認証/デジタル認証),HTTPデジタル認証,TLS1.2,WSSSE,ONVIFデジタル認証
クライアント	EZStation, EZView, EZLive
WEBブラウザ	ライブビュー(プラグイン有): IE10以上, Chrome45以上, Firefox52以上, Edge79以上 ライブビュー(プラグイン無): Chrome57.0以上, Firefox58.0以上, Edge16以上
インターフェース	
音声入出力	非対応/非対応
アラーム入出力	非対応/非対応
内臓マイク/スピーカー	対応/非対応
ネットワーク	1×RJ45 (10M/100M Base-TX イーサネット)
認証	
EMC	CE-EMC, FCC
Safety	CE LVD, CB, UL/CUL
環境	CE-RoHS, WEEE
保護等級	IP67
一般	
電源	DC12V±25%, PoE (IEEE802.3af)
消費電力	9.6W (最大)
外形寸法	L206mm×W73mm×H73mm
質量	約0.51Kg
筐体	Graphene+Metal
使用温度範囲	-30℃~+60℃ 湿度95%以下 (結露しないこと)
保管温度範囲	-30℃~+60℃ 湿度95%以下 (結露しないこと)
サージ保護	6KV
リセットボタン	対応

寸法図



アクセサリー

品番	TR-JB05-B-IN	TR-UP06-C-IN	TR-A01-IN
品名	Junction BOX	Pole Mount	Waterproof Joint

