

IPC312SB-ADF28K-I0



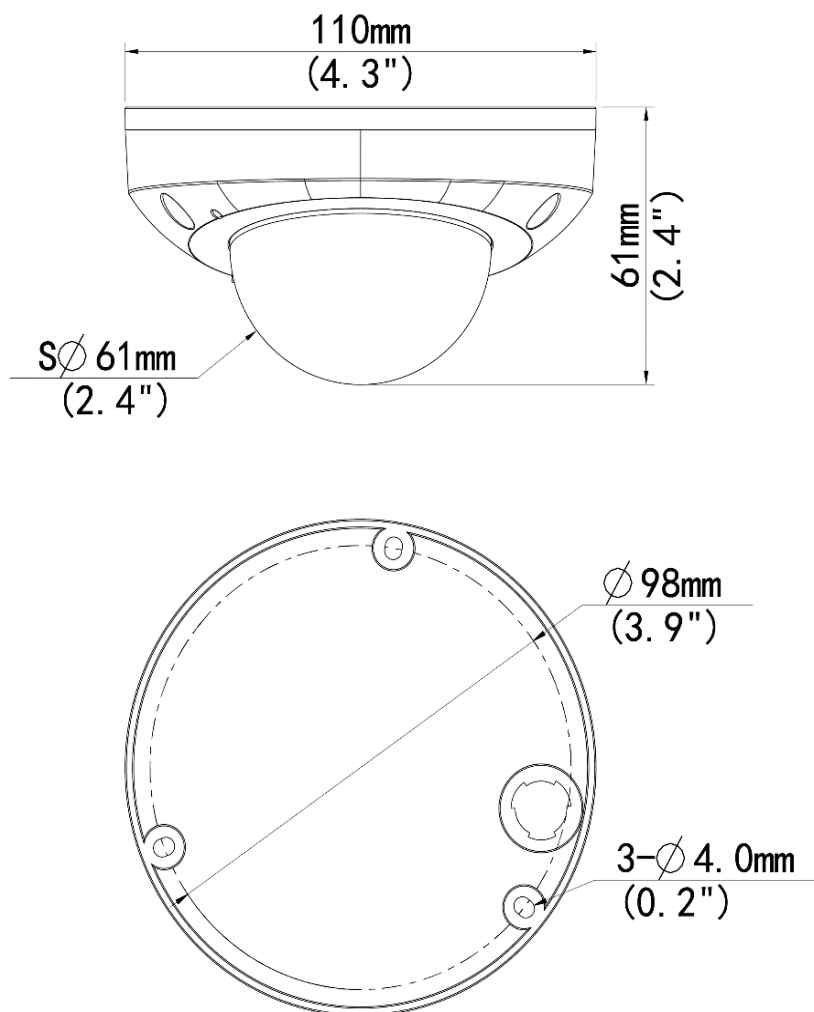
仕様

IPC312SB-ADF28K-I0					
カメラ					
イメージセンサー	1/2.8型 2MP プログレッシブスキャン CMOS				
最低被写体照度	カラー : 0.001lux (F1.6 AGC ON) / 0lux (IR ON)				
デイナイト	IRカットフィルター自動切替 (ICR)				
シャッター	自動/手動 (シャッタースピード : 1~1/100000s)				
調整角度	Pan:0°~90°	Tilt : 0°~68°		回転 : 0°~360°	
WDR	120db				
S/N比	52db以上				
レンズ					
レンズタイプ	2.8 mm (F1.6) 固定レンズ				
アイリス	自動				
画角	水平:106.7° / 垂直:57.1° / 対角線 : 115.7°				
DORI					
距離	レンズ (mm)	検知 (m)	観察 (m)	認識 (m)	特定 (m)
	2.8	43.4	17.4	8.7	4.3
照明					
赤外照明	距離:30m(最大) / 波長:850nm / 操作:自動・手動				
ビデオ					
画像圧縮	Ultra 265, H.265, H.264, MJPEG				
フレームレート	メインストリーム : 2MP(1920*1080),30fps / 720P(1280*720),30fps サブストリーム : 720p(1280*720),30fps / D1(720*576),30fps / 640*360,30fps サードストリーム : D1(720*576),30fps / 640*360,30fps 2CIF(704*288),30fps : 2CIF(704*288),30fps / CIF(352*288),30fps				
ビットレート	128 Kbps~16Mbps				
U-code	対応				
OSD	最大 8ヶ所				
プライバシーマスク	最大 4ヶ所				
ROI	最大 8ヶ所				
ビデオストリーム	トリプルストリーム				

イメージ	
ホワイトバランス	Auto/Outdoor/Fine Tune/Sodium Lamp/Locked/Auto2
ノイズリダクション	2D/3D DNR
スマートIR	対応
Flip	ノーマル/垂直/水平/180°/右90°/左90°
HLC	対応
BLC	対応
デフォグ	デジタルデフォグ
インテリジェント機能	
スマート侵入検知	クロスライン検知, 侵入検知, エリア侵入, エリア退出
統計分析	人数カウント, 人流カウント支援, 群衆モニタリング
イベント	
基本検出	モーション検知, UMD(ウルトラモーションディテクション), イタズラ検知, 音声検知
一般機能	ウォーターマーク, IPアドレスフィルタリング, イタズラ検知, アクセスリミット, ARP保護, RTSP認証, ユーザー認証
音声	
音声圧縮	G.711
ビットレート	64Kbps
双方向音声通信	対応
サンプリングレート	8kHz
ストレージ	
エッジストレージ	Micro SD (最大256GB)
ネットワークストレージ	ANR, NAS(NFS)
ネットワーク	
プロトコル	IPv4, Ipv6, IGMP, ICMP, ARP, TCP, UDP, DHCP, PPPoE, RTP, RTSP, RTCP, DNS, DDNS, NTP, FTP, UPnP, HTTP, HTTPS, SMTP, 802.1x, SNMP, QoS, RTMP, SSH, SSL/TLS
互換性	ONVIF (Profile S, Profile G, Profile T), API, SDK
ユーザー/ホスト	最大32ユーザー, ユーザーレベル×2 (管理者/一般ユーザー)
セキュリティ	パスワード保護, 強力なパスワード, HTTPS暗号化, 操作ログアクセスログ, RTSP(ハッシュ認証/デジタル認証), HTTPデジタル認証, TLS1.2, WSSE, ONVIFデジタル認証
クライアント	EZStation, EZView, EZLive
WEBブラウザ	ライブビュー(プラグイン有): IE10以上, Chrome45以上, Firefox52以上, Edge79以上 ライブビュー(プラグイン無): Chrome57.0+, Firefox58.0+, Edge16+, Safari11+
インターフェース	
音声入出力	1入力(インピーダンス35kΩ), 振幅2V[p-p]/1出力(インピーダンス600Ω), 振幅2V[p-p]
アラーム入出力	非対応
内臓マイク/スピーカー	対応/非対応
ネットワーク	1×RJ45 (10M/100M Base-TX イーサネット)
映像出力	非対応
認証	
EMC	CE-EMC, FCC
Safety	CE LVD, CB, UL
環境	CE-RoHS, WEEE, Reach
保護等級	IP67, IK10




一般	
電源	DC12V±25%, PoE (IEEE802.3af)
消費電力	6.0W (最大)
外形寸法	Φ110.0mm×H61.0mm
質量	約0.37Kg
使用温度範囲	-30℃～+60℃ 湿度95%以下 (結露しないこと)
サージ保護	4KV
リセットボタン	非対応

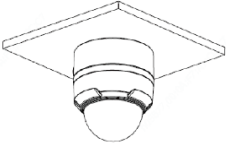
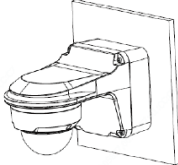
寸法図



アクセサリ

品番	TR-JB03-G-IN	TR-JB07/WM03-G-IN	TR-UP06-IN	TR-A01-IN
品名	Junction BOX	Wall Mount	Pole Mount	Waterproof Joint
				

品番	TR-SE24-IN	TR-SE24-A-IN	TR-CM24-IN
品名	Pendant Mount	Pendant Mount	Pendant Mount
			

Junction Mount	Wall Mount
TR-JB03-G-IN	TR-JB07/WM03-G-IN
	

Pole Mount	Pendent Mount
TR-JB07/WM03-G-IN+TR-UP06-IN	TR-CM24-IN+TR-JB03-G-IN
